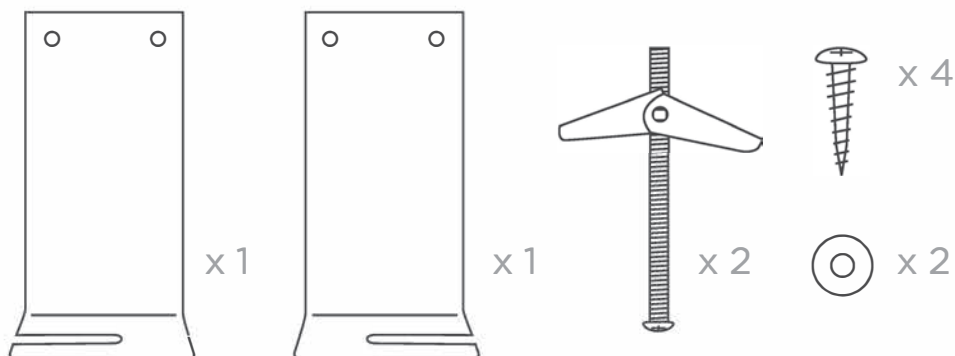
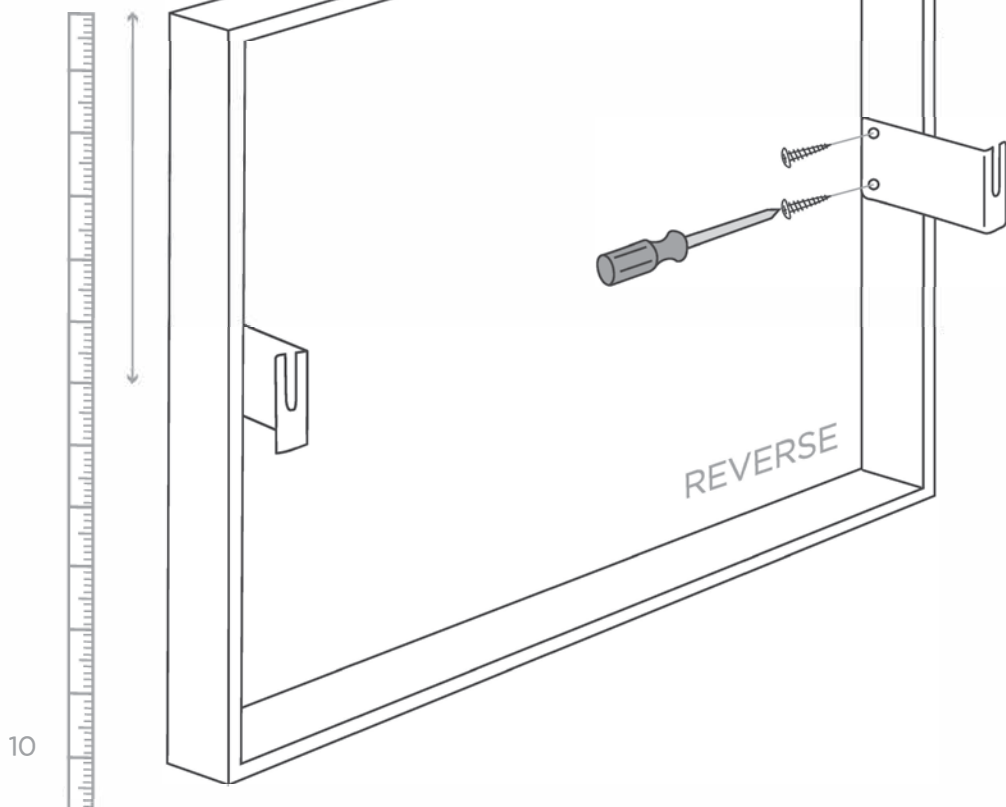


# Cloud Befestigungswinkel



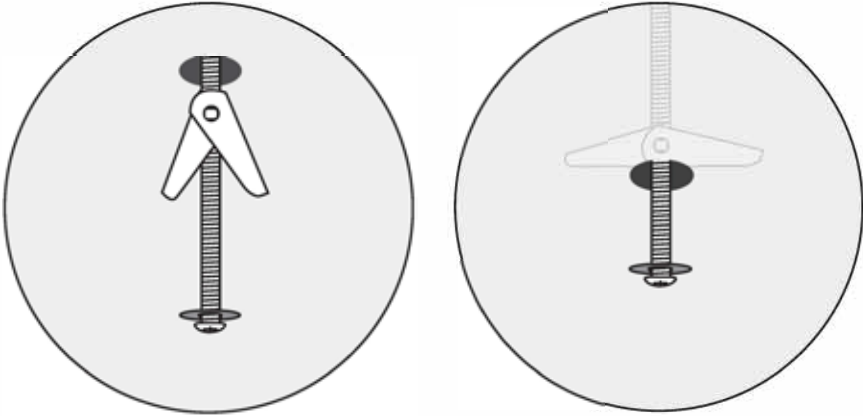
- 1 Markieren Sie die Mitte des Rahmens. Befestigen Sie die Winkel bei dieser Markierung mit den mitgelieferten Schrauben.



**2**

Messen Sie den Abstand zwischen beiden Halterungen und markieren Sie diesen an der Decke. Dort müssen Sie die Klappdübel installieren.

Nutzen Sie hierfür einen 18mm Bohrer. Stellen Sie sicher, dass sich die Unterlegscheibe an dem Schraubenkopf des Klappdübels befindet, schieben Sie den Dübel dann nach oben in das Loch und ziehen Sie ihn nach unten, um ihn zu sichern.



**Beachten Sie:** Die Klappdübel sind nur für **Gipskarton-Decken geeignet**.

Benutzen Sie stets das geeignete Anschlagmaterial für Ihre Decke.

**3**

Halten Sie das Panel in Position, schieben Sie die Halterungen auf die Schrauben zwischen Unterlegscheiben und Decke.

Ziehen Sie beide Schrauben an, um das Panel zu befestigen.

