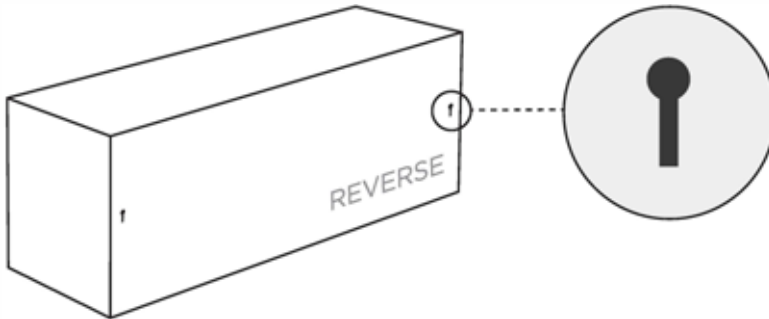
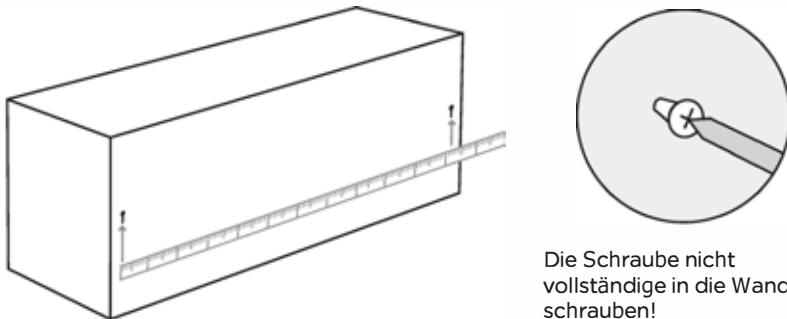


# Soffit Befestigungslöcher

- 1** Unsere Bassfallen haben auf beiden Seiten vormontierte Schlüsselochs-Raster. Aufkleber zeigen an, wo sich die Öffnung befindet, so dass Sie durch die Stoffbespannung schneiden können, um diese freizulegen



- 2** Messen Sie die Breite zwischen den Mittelpunkten des Schlüsselochs und markieren Sie den Abstand an der Wand. Verwenden Sie geeignete Schrauben und Dübel für Ihre Wand. Prüfen Sie vor der Befestigung, ob der Schraubenkopf durch das Schlüsseloch und den Schlitz passt.



- 3** Schieben Sie das Modul auf die Schrauben und ziehen Sie es nach unten, um es zu arretieren.

