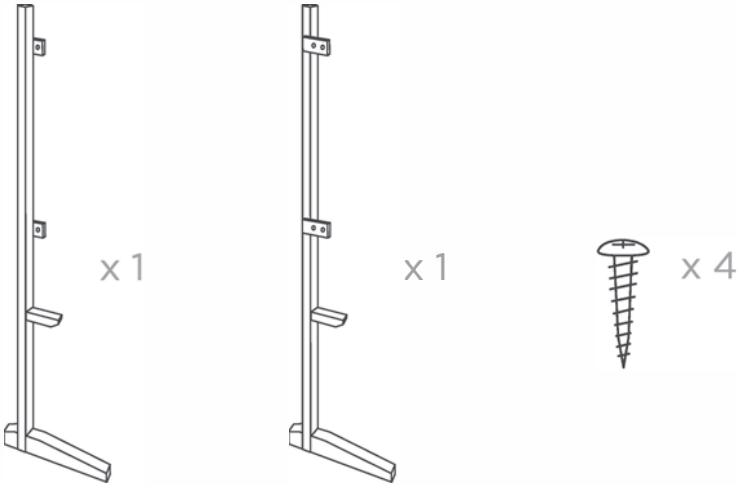
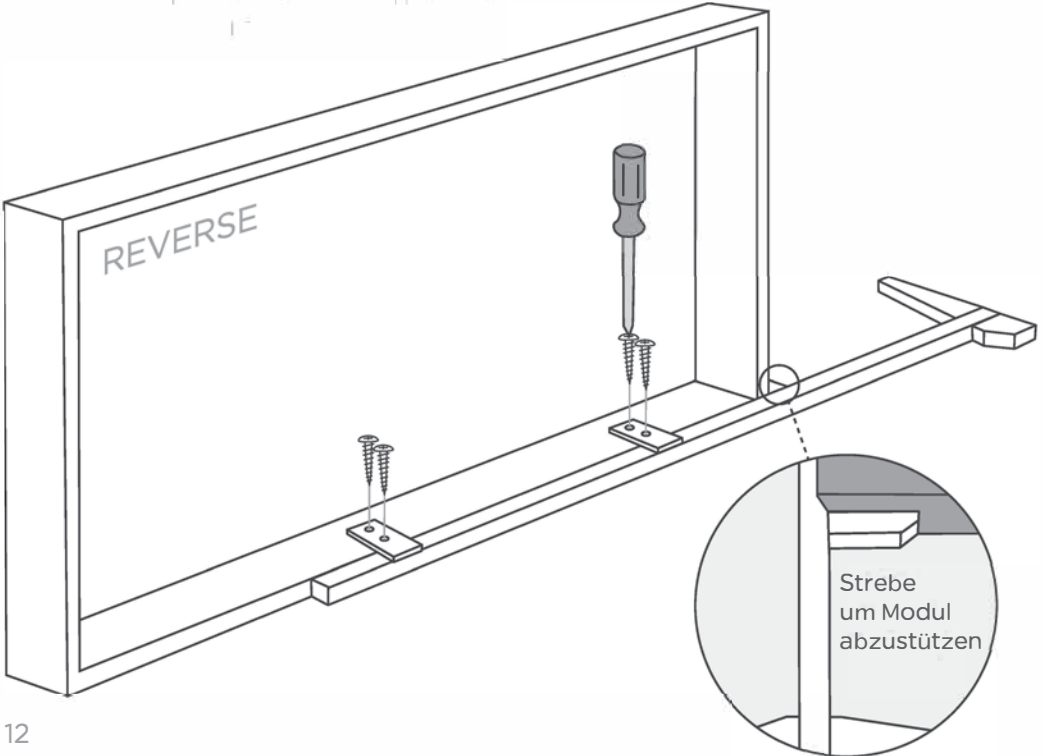


Stative



1

Legen Sie das Modul auf die Seite. Positionieren Sie das Bein neben dem Panel mit dem Fuß in Richtung des Moduls und stoßen Sie es bündig gegen die Unterseite. Verschrauben Sie es mit den mitgelieferten Schrauben.



2 Wiederholen Sie die Schritte auf der anderen Seite.

3 Stellen Sie das Modul auf die Beine und rücken Sie es zur zusätzlichen Unterstützung gegen eine Wand

