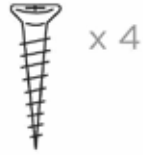
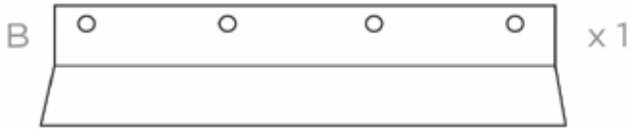
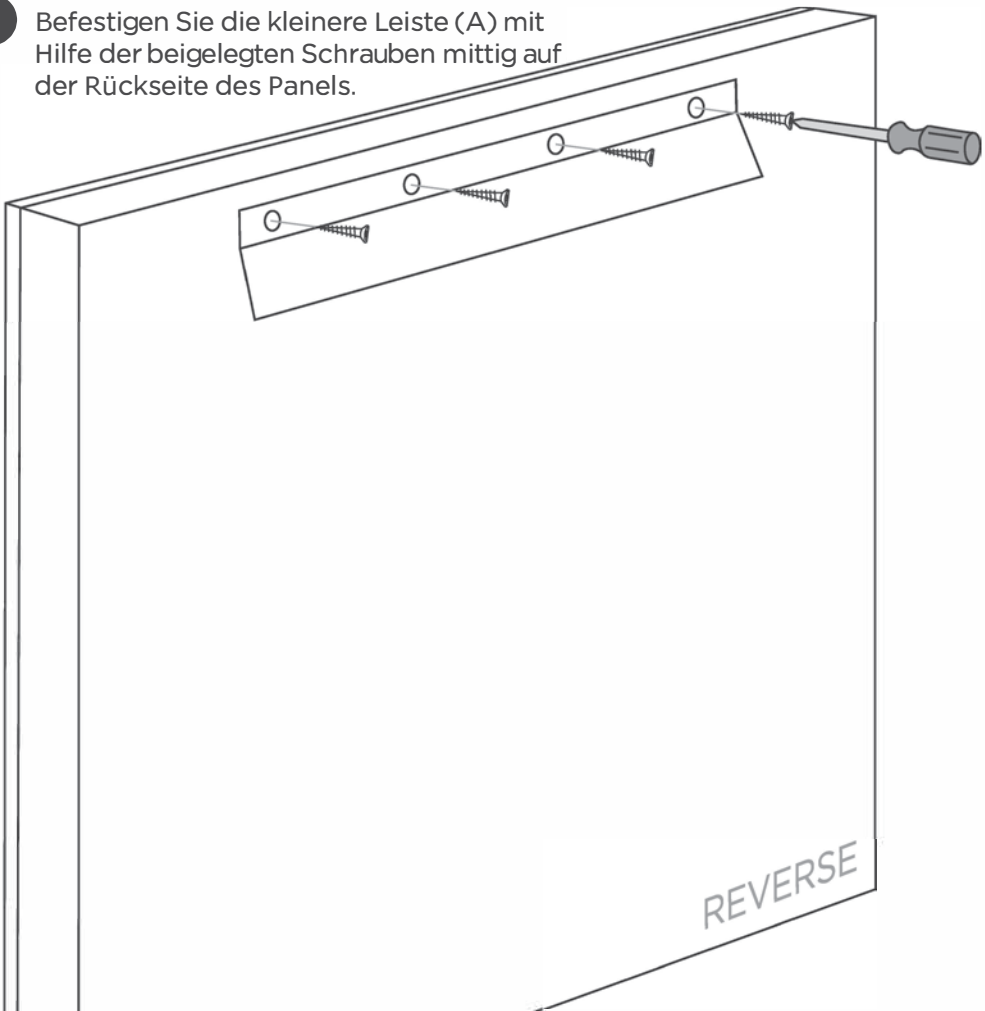


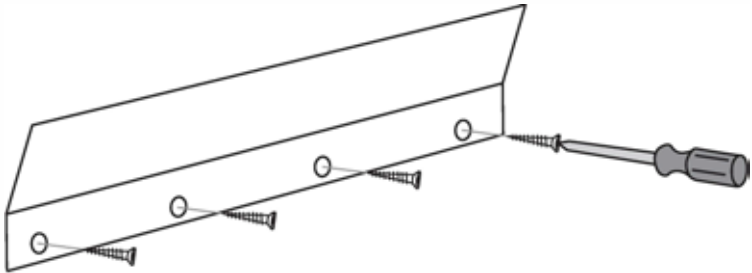
# Winkelleisten



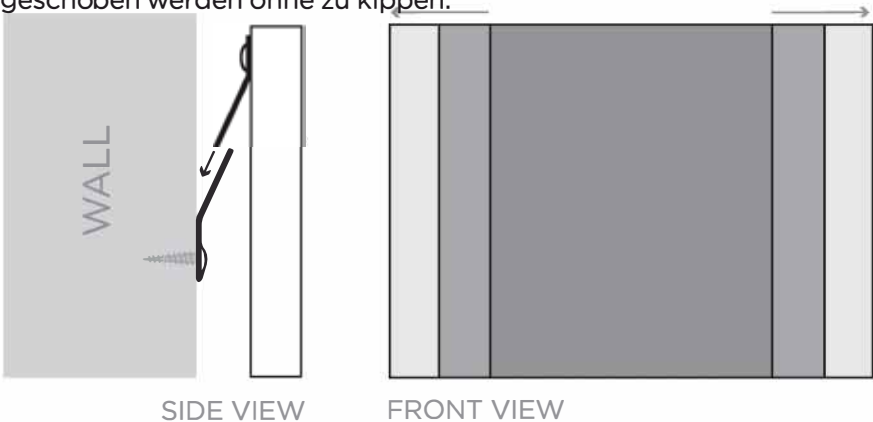
- 1 Befestigen Sie die kleinere Leiste (A) mit Hilfe der beigelegten Schrauben mittig auf der Rückseite des Panels.



- 2** Befestigen Sie die größere Leiste (B) an der Wand. Verwenden Sie die richtigen Dübel und Schrauben für Ihre Wand.



- 3** Module auf Leiste an Wand hängen, sodass die Leisten ineinander greifen. Das Modul kann nun nach Links oder Rechts geschoben werden ohne zu kippen.



- 4** Winkelleisten können auch zum anbringen von Tri Trap Bassfallen genutzt werden. Entfernen Sie die Kunststoffschutzfolie von der Ober- und Unterseite der Platte. Befestigen Sie die Winekl gemäß den vorherigen Anweisungen (1-3) an 2 Seiten.

